

PROGRAMME MOSAIC™

# Nouvelle goulotte à clippage direct



SOUPLESSE DE POSE ET D'UTILISATION

 **legrand**®

# Clippez directement sur 5 dimensions

- /// Répondre aux besoins de cheminement de câbles et d'installation d'appareillages dans les espaces de travail.
- /// Accueillir les applications courants forts et courants faibles.
- /// Recevoir tous les mécanismes du Programme Mosaic format 45 x 45.



Séparation des courants :  
standard, secouru et VDI



Grande capacité  
par compartiment



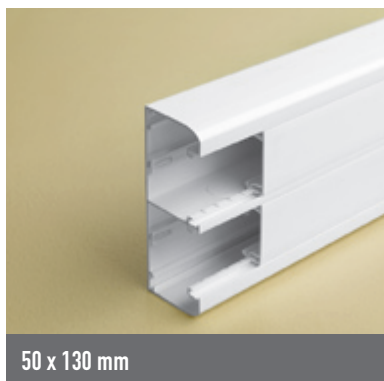
## Une gamme courte adaptée aux contraintes des bâtiments tertiaires

5 goulottes monobloc,  
livrées sous 1 seule référence  
(corps, couvercle et cloisons  
de séparation).



01

Rapport optimum  
esthétique/capacité



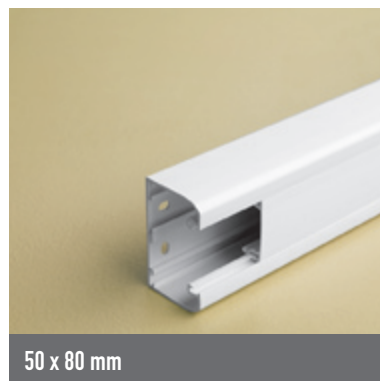
50 x 130 mm

Solution confortable  
en courant fort



50 x 105 mm

Discrétion assurée  
en courant fort



50 x 80 mm



Astuce :  
éclisse de jonction à joint de corps

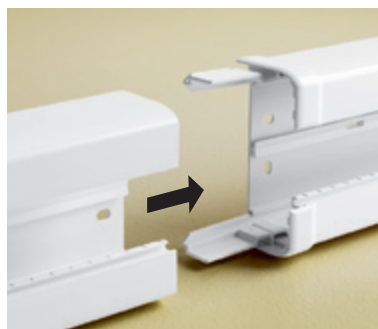
02

**legrand**

### Des accessoires pour faciliter toutes vos installations

Angles intérieurs et extérieurs variables  
Dérivations planes, d'angle...  
Toutes les configurations sont possibles et faciles à mettre en œuvre.

#### Alignement parfait des 2 profilés



Éclisse de jonction à joint de corps

#### Gestion des câbles aisée



Prédécoupe des cloisons de séparation

# Des accessoires adaptés qui font la différence...

- /// Pour une installation simple et intuitive.
- /// Une multitude d'astuces pour vous faire gagner du temps sur le chantier.
- /// Une finition impeccable qui valorise votre prestation.



Astuce :  
maintien de l'angle

03

Facilité d'accès  
pour maintenance



Joint de couvercle amovible

Ajustement automatique  
des angles (effet ressort)



Angles intérieurs et extérieurs

Mise en œuvre  
du couvercle sans effort



**NOUVEAU**

Clippage simple au passage de la main

# Nouvelles prises avec Soluclip pour une tenue renforcée

- /// 1 seule référence qui assure anti-arrachement, anti-glissement et anti-introduction.
- /// Disponibles jusqu'à 4 puits en courant fort et RJ 45 cat. 5 ou 6 FTP.
- /// S'installent sur toutes les goulottes du marché.



04

Prises équipées avec Soluclip : 1, 2, 3... c'est clippé





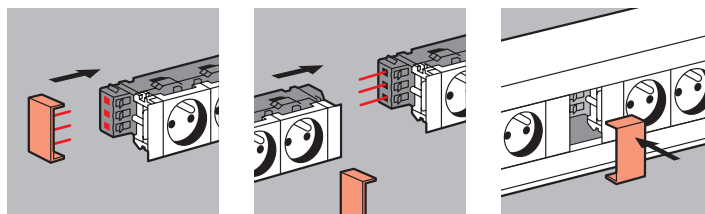
05



4) Finition parfaite par clippage

### Accessoire de repiquage

- 1 - Insertion de l'accessoire dans le bloc de prise
- 2 - Connexion de l'accessoire sur l'autre bloc
- 3 - Recouvrement esthétique de l'ensemble





06

De gauche à droite : diffuseur sonore, interrupteur à effleurement, signalétique lumineuse, prises pour goulotte, interrupteur automatique

**legrand**

### Option sécurité Soluclip

Pour installer durablement toutes les fonctions du Programme Mosaic.



#### Rapidité de montage



#### Une fixation durable





# 200 fonctions pour créer à l'infini...

- /// Clippage direct des 200 fonctions du Programme Mosaic par simple ajout du Soluclip. Respect de la norme garanti.
- /// Montage indifférencié en horizontal ou vertical.
- /// Finition et esthétique soignées.



07



Clavier codé



Interrupteur à effleurement



Prise SUB D



Prise XLR



Point d'accès Wi-Fi



Indicateur d'obstacle



Prise RJ 45 10 Giga



Thermostat d'ambiance



Diffuseur sonore



Prise USB 2.0



Prise IEEE 1394

# La cohérence esthétique du Programme Mosaic™

- /// Un design moderne pour intégrer la goulotte et les fonctions dans l'esthétique des bureaux.
- /// Le couvercle souple épouse les angles pour un confort visuel.
- /// Une réponse aux exigences rigoureuses du tertiaire : qualité, finition et réponse à la norme.



08

L'harmonie des couleurs



Blanc identique du mécanisme à la goulotte

La souplesse des solutions



Pour toutes les configurations de bâtiments

La qualité des matières



Des ensembles pérennes



09

Une esthétique soignée



Une finition impeccable

Le design Mosaic



Une ligne uniforme



**Mode d'installation**

Principe de mise en œuvre des prises pour goulottes et des fonctions Mosaic dans le profilé.

**Association rapide**

Rappel des principaux accessoires compatibles avec la goulotte pour gagner du temps sur le chantier.

**Récapitulatif des associations**

Toutes les combinaisons accessoires/goulottes en un coup d'œil.

# Stocks ou chantiers, une gestion facilitée

- /// Code couleur sur les emballages goulottes et accessoires pour un repérage immédiat.
- /// Principe de mise en œuvre simplifié présenté sur les couvercles des goulottes.
- /// Corps équipé d'un film de protection montrant les références des accessoires pour goulotte.



## Repérage couleur

Identification immédiate par un code couleur, des accessoires compatibles avec les différentes tailles de profilés.



12

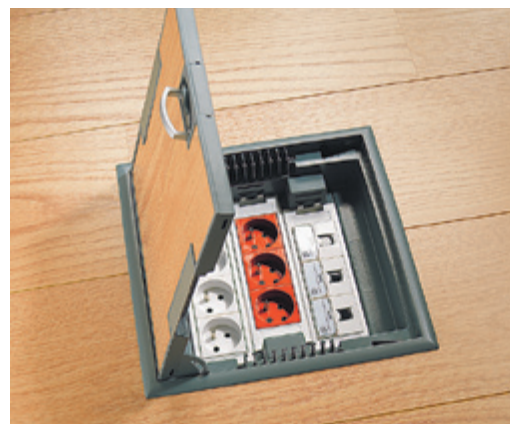
### Dans le mur

Système complet de boîtes d'encastrement pour l'installation en encastré.



### Par le sol

Boîtes de sol et blocs nourrice, des solutions esthétiques adaptées aux exigences du tertiaire.



# Le Programme Mosaic™ en bref...

- /// Des supports d'installation pour toutes les problématiques des bâtiments tertiaires.
- /// Des solutions pour tous les types de courants.
- /// Des installations parfaitement évolutives.



13

## Par le plafond

Des colonnes pour une souplesse et une liberté d'implantation.



## De proximité

Blocs de bureau, colonnettes et blocs salle de réunion pour une mise à disposition des courants au plus près de l'utilisateur.



## Goulottes Programme Mosaic à clippage direct : profilés et accessoires de cheminement

GOULOTTES			GOULOTTES ET ACCESSOIRES						
Nombre de compartiments	Largeur couvercle	Section (mm)	Monobloc : corps + couvercle <sup>(1)</sup>	Cloison de séparation	Eclisse de jonction à joint de corps	Joint de corps adhésif	Joint de couvercle	Embout	
<b>A CLIPPAGE DIRECT - COUVERCLE(S) 45 mm</b>									
	45	50 x 80	756 01	756 09	756 61	756 66	756 69	756 11	
	45	50 x 105	756 02	756 09	756 62	756 67	756 69	756 12	
	45 45	50 x 130	756 03	756 09	756 61	756 66	2 x 756 69	756 13	
	45 45	50 x 145	756 04	756 09	756 63	① 756 66 ② 756 67	2 x 756 69	756 14	
	45 45 45	50 x 180	756 06	756 09	756 61	756 66	3 x 756 69	756 16	

(1) Cloison(s) solidaire(s) du corps (2) Angles intérieurs et extérieurs livrés avec jonction de cloison en multicompartiment

## Mécanismes Programme Mosaic pour goulottes à clippage direct






Les prises pour goulottes Programme Mosaic ont été spécialement conçues pour répondre aux exigences de mise en œuvre et d'utilisation dans un total respect de la nouvelle norme EN 50085-2-1. Les prises sont équipées de l'accessoire Soluclip qui assure : - Anti-glisserment - Anti-arrachement - IP 40 - Parfaite finition	1 x 2P+T		2 x 2P+T		3 x 2P+T	
	Standard	Détrompage	Standard	Détrompage	Standard	Détrompage
	771 01	771 21	771 02	771 22	771 03	771 23



ANGLES			DÉRIVATIONS				ACCESSOIRES		
Angles intérieurs <sup>(2)</sup>	Angles extérieurs	Angles plats	Dérivations planes vers larg. 80 mm	Dérivations planes vers larg. 105 mm	Dérivations d'angle 85/105/130 mm	Dérivation vers passage de sol 50 x 12 / 92 x 20	Couvercle supplémentaire	Adaptateur pour appareillage modulaire	
756 21	756 31	756 41	756 71	-	756 81 + 756 21	756 88	756 08	310 69	
756 22	756 32	756 42	756 72	756 76	756 81 + 756 22	756 88	756 08	310 69	
756 23	756 33	756 43	756 71	756 75	756 81 + 756 23	756 88	756 08	310 69	
756 24	756 34	756 44	① 756 71 ② 756 72	① 756 75 ② 756 76	756 81 + 756 24	756 88	756 08	310 69	
756 26	756 36	756 46	756 71	756 75	756 81 + 756 26	756 88	756 08	310 69	

					MONTAGE DES FONCTIONS PROGRAMME MOSAIC	
4 x 2P+T		Accessoire de repiquage	2 x RJ 45 Cat.6 FTP	2 x RJ 45 Cat. 5e FTP	L'accessoire Soluclip s'installe très facilement avec toutes les fonctions du Programme Mosaic (ou équivalents) pour assurer :	
Standard	Détrompage				<ul style="list-style-type: none"> <li>- Anti-glissement</li> <li>- Anti-arrachement</li> <li>- IP 40</li> <li>- Parfaite finition des couvercles</li> </ul>	
771 04	771 24	771 06	771 90	771 80	756 90	

## Tableau de capacité

Dimensions	Nombre de compartiments	Largeur couvercle	Section	Capacité	Ø maxi	1,5 mm <sup>2</sup>	2,5 mm <sup>2</sup>	4 mm <sup>2</sup>	6 mm <sup>2</sup>	3 x 1,5 mm <sup>2</sup>	3 x 2,5 mm <sup>2</sup>	UTP & FTP Cat.6
50 x 80  Réf. 756 01	1 compartiment	CV 45	2934	Maxi	38	177	131	115	85	26	19	58
			1564	avec prises pour goulottes		94	70	61	45	13	10	31
			1604	avec supports LEXIC		97	72	63	46	14	10	32
50 x 105  Réf. 756 02	1 compartiment	CV 45	4098	Maxi	38	248	184	161	119	36	26	81
			2728	avec prises pour goulottes		165	122	107	79	24	17	54
			2768	avec supports LEXIC		167	124	109	80	24	18	55
50 x 130  Réf. 756 03	2 compartiments	CV 45	2442	Maxi	38	148	109	96	71	21	16	48
			1072	avec prises pour goulottes		65	48	42	31	9	7	21
			1112	avec supports LEXIC		67	50	43	32	9	7	22
		CV 45	2442	Maxi		148	109	96	71	21	16	48
			1072	avec prises pour goulottes		65	48	42	31	9	7	21
			1112	avec supports LEXIC		67	50	43	32	9	7	22
50 x 145  Réf. 756 04	2 compartiments	CV 45	2442	Maxi	38	148	109	96	71	21	16	48
			1072	avec prises pour goulottes		65	48	42	31	9	7	21
			1112	avec supports LEXIC		67	50	43	32	9	7	22
		CV 45	3024	Maxi	38	183	135	119	88	26	19	60
			1654	avec prises pour goulottes		100	74	65	48	14	10	33
			1694	avec supports LEXIC		102	76	66	49	15	11	33
50 x 180  Réf. 756 06	3 compartiments	CV 45	2442	Maxi	38	148	109	96	71	21	16	48
			1072	avec prises pour goulottes		65	48	42	31	9	7	21
			1112	avec supports LEXIC		67	50	43	32	9	7	22
		CV 45	1950	Maxi	38	118	87	76	56	17	12	38
			580	avec prises pour goulottes		35	26	22	16	5	3	11
			620	avec supports LEXIC		37	27	24	18	5	4	12
		CV 45	2442	Maxi	38	148	109	96	71	21	16	48
			1072	avec prises pour goulottes		65	48	42	31	9	7	21
			1112	avec supports LEXIC		67	50	43	32	9	7	22

## Nouvelle norme NF EN 50085-2-1

La norme EN 50085-2-1 concerne les systèmes de goulottes électriques pour installation au mur ou au plafond.

Cette nouvelle norme système propose une classification à plusieurs niveaux qui permet d'adapter les performances aux applications visées.

Pour répondre aux exigences de la NF C 15-100, Legrand conserve les bases énoncées par l'actuelle NF C 68-104 tant au niveau des performances qu'au niveau des fonctions procurées par le système.

A ce titre nos goulottes d'installation (recevant de l'appareillage) sont de type 3 (installation) dans la nouvelle norme.

### Classification des goulottes Programme Mosaic à clippage direct

6.2 Résistance aux chocs pendant l'installation et l'usage	2.0 J
6.3 Température minimale de stockage et de transport	- 25 °C
6.3 Température minimale d'installation et d'usage	- 5 °C
6.3 Température maximale d'usage	+ 60 °C
6.4 Résistance à la propagation de la flamme	Non propagateur
6.5 Continuité électrique	Sans continuité
6.6 Caractère électriquement isolant	Electriquement isolant
6.7 Degré de protection de l'enveloppe	IP 40
6.9 Mode d'ouverture	Avec un outil
6.101 Conditions d'installation	Saillie fixé au mur Saillie fixé au plafond Saillie fixé au mur et supporté par le sol (avec réf. 105 80)
6.102 Fonctions procurées	Type 3 pour les goulottes d'installation
Tension assignée	500 V
Protection contre les chocs mécaniques	IK 07

## Agences régionales

### 1 • Région parisienne

75 - 77 - 78 - 91 - 92 - 93 - 94 - 95  
93171 Bagnole Cedex  
B.P. 37 - 82 rue Robespierre  
☎ : 01 49 72 52 00  
Fax : 01 49 72 92 38  
@ : agence-legrand.paris@legrand.fr

### 2 • Nord

59 - 62  
59650 Villeneuve d'Ascq  
Z.I. La Pilaterie - 19 C, rue de la Ladrie  
☎ : 03 28 33 86 00  
Fax : 03 20 89 18 66  
@ : agence-legrand.lille@legrand.fr

### 3 • Picardie - Champagne - Ardennes

02 - 08 - 51 - 60 - 80  
51100 Reims  
Pôle Technologique Henri Farman  
11, rue Clément Ader  
☎ : 03 26 40 05 20  
Fax : 03 26 82 15 82  
@ : agence-legrand.reims@legrand.fr

### 4 • Lorraine

52 - 54 - 55 - 57 - 88  
54320 Maxéville  
Parc d'activités Saint Jacques  
8 bis, rue Blaise Pascal  
☎ : 03 83 98 08 09  
Fax : 03 83 98 61 59  
@ : agence-legrand.nancy@legrand.fr

### 5 • Alsace

67 - 68  
67201 Eckbolsheim  
8, rue Gay Lussac  
☎ : 03 88 77 32 32  
Fax : 03 88 77 00 87  
@ : agence-legrand.strasbourg@legrand.fr

### 6 • Bourgogne - Franche-Comté

10 - 21 - 25 - 39 - 70 - 71 - 89 - 90  
21000 Dijon  
Apogée Bâtiment C - 7, boulevard Rembrandt  
☎ : 03 80 71 27 26  
Fax : 03 80 71 22 80  
@ : agence-legrand.dijon@legrand.fr

### 7 • Rhône

01 - 42 - 43 - 69  
69344 Lyon Cedex 07  
Les Jardins d'Entreprise - Bât. H1  
213, rue de Gerland  
☎ : 04 78 69 87 42  
Fax : 04 78 69 87 59  
@ : agence-legrand.lyon@legrand.fr

### 8 • Alpes

07 - 26 - 38 - 73 - 74  
38170 Seyssinet - Pariset  
Z.A.C. de la Tuilerie  
36, rue de la Tuilerie - City parc  
☎ : 04 76 48 61 15  
Fax : 04 76 96 50 20  
@ : agence-legrand.grenoble@legrand.fr

### 9 • Provence - Côte d'Azur

04 - 05 - 06 - 13 (sauf Arles) - 2A - 2B - 83  
Monaco  
13855 Aix en Provence Cedex 3  
Europarc de Pichauray - Bât. B2  
1330, avenue Jean Guilibert de la Lauzière  
☎ : 04 42 90 28 28  
Fax : 04 42 90 28 39  
@ : agence-legrand.aix-en-provence@legrand.fr

### 10 • Languedoc

11 - 30 - 34 - 66 - 84 - Arles  
34130 Mauguio  
Mas des Cavaliers 2  
471, rue Charles Nungesser  
☎ : 04 99 13 74 74  
Fax : 04 99 13 74 89  
@ : agence-legrand.montpellier@legrand.fr

### 11 • Midi-Pyrénées

09 - 12 - 31 - 32 - 46 - 48 - 65 - 81 - 82  
31130 Balma  
Les Espaces de Balma  
16, avenue Charles de Gaulle  
☎ : 05 62 57 70 70  
Fax : 05 62 57 70 71  
@ : agence-legrand.toulouse@legrand.fr

### 12 • Sud-ouest

16 - 17 - 24 - 33 - 40 - 47 - 64  
33700 Mérignac  
Domaine de Pelus - 10, avenue Pythagore  
☎ : 05 57 29 07 29  
Fax : 05 57 29 07 30  
@ : agence-legrand.bordeaux@legrand.fr

### 13 • Auvergne - Limousin

Exclusivement pour contacts commerciaux  
des départements suivants :  
03 - 15 - 19 - 23 - 36 - 63 - 86 - 87  
87000 Limoges  
24, av. du Président Kennedy  
☎ : 05 55 30 58 24  
Fax : 05 55 06 09 07  
@ : agence-legrand.limoges@legrand.fr

### 14 • Centre

18 - 28 - 37 - 41 - 45 - 58  
45140 Ingré  
14, rue Lavoisier - ZI d'Ingré  
☎ : 02 38 22 65 65  
Fax : 02 38 22 54 54  
@ : agence-legrand.orleans@legrand.fr

### 15 • Pays de Loire

44 - 49 - 79 - 85  
44481 Carquefou Cedex - B.P. 90717  
La Fleuriaye - Espace Performance 1  
☎ : 02 28 09 25 25  
Fax : 02 28 09 25 26  
@ : agence-legrand.nantes@legrand.fr

### 16 • Bretagne

22 - 29 - 35 - 53 - 56 - 72  
35769 Saint-Grégoire Cedex  
Centre Espace Performance III  
Alphasis Bât. M1  
☎ : 02 99 23 67 67  
Fax : 02 99 23 67 68  
@ : agence-legrand.rennes@legrand.fr

### 17 • Normandie

14 - 27 - 50 - 61 - 76  
76230 Bois-Guillaume  
Rue Gustave Eiffel - Espace leader  
☎ : 02 35 59 65 10  
Fax : 02 35 59 93 33  
@ : agence-legrand.rouen@legrand.fr

### Formation clients

Innoval - 87045 Limoges cedex - France  
☎ 05 55 06 88 30 ou 05 55 06 72 56  
Fax : 05 55 06 74 91  
@ : formation.innoval@legrand.fr  
Relations Enseignement Technique  
☎ : 05 55 06 88 05  
Fax : 05 55 06 88 62

### Service Prescription Internationale

B.P. 37 - 82, rue Robespierre  
93171 Bagnole Cedex - France  
☎ : 01 49 72 52 00  
Fax : 01 48 97 17 47  
@ : prescription.paris@legrand.fr

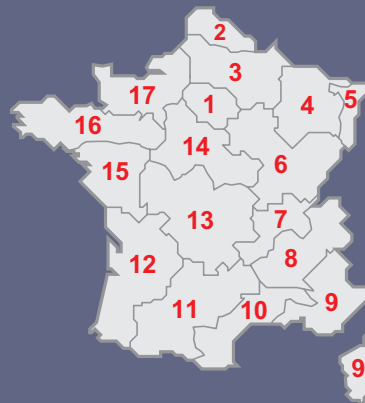
### Service Export

87045 Limoges cedex - France  
☎ : 05 55 06 87 87  
Fax : 05 55 06 75 55  
@ : direction-export.limoges@legrand.fr

## service Relations Pro

**0810 48 48 48** (prix appel local)

du lundi au vendredi 8h à 18h  
Courrier : 128 av. de Lattre de Tassigny  
87045 Limoges Cedex - France  
Fax : 0810 48 00 00 (prix appel local)  
E-mail : accessible sur legrand.fr



LEGRAND SNC  
snc au capital de 6 200 000 €  
RCS Limoges 389 290 586  
Code A.P.E. 516 J  
N° d'identification TVA  
FR 15 389 290 586

### Siège social

128, av. du Maréchal-de-Lattre-de-Tassigny  
87045 Limoges Cedex - France  
☎ : 05 55 06 87 87 +  
Fax : 05 55 06 88 88